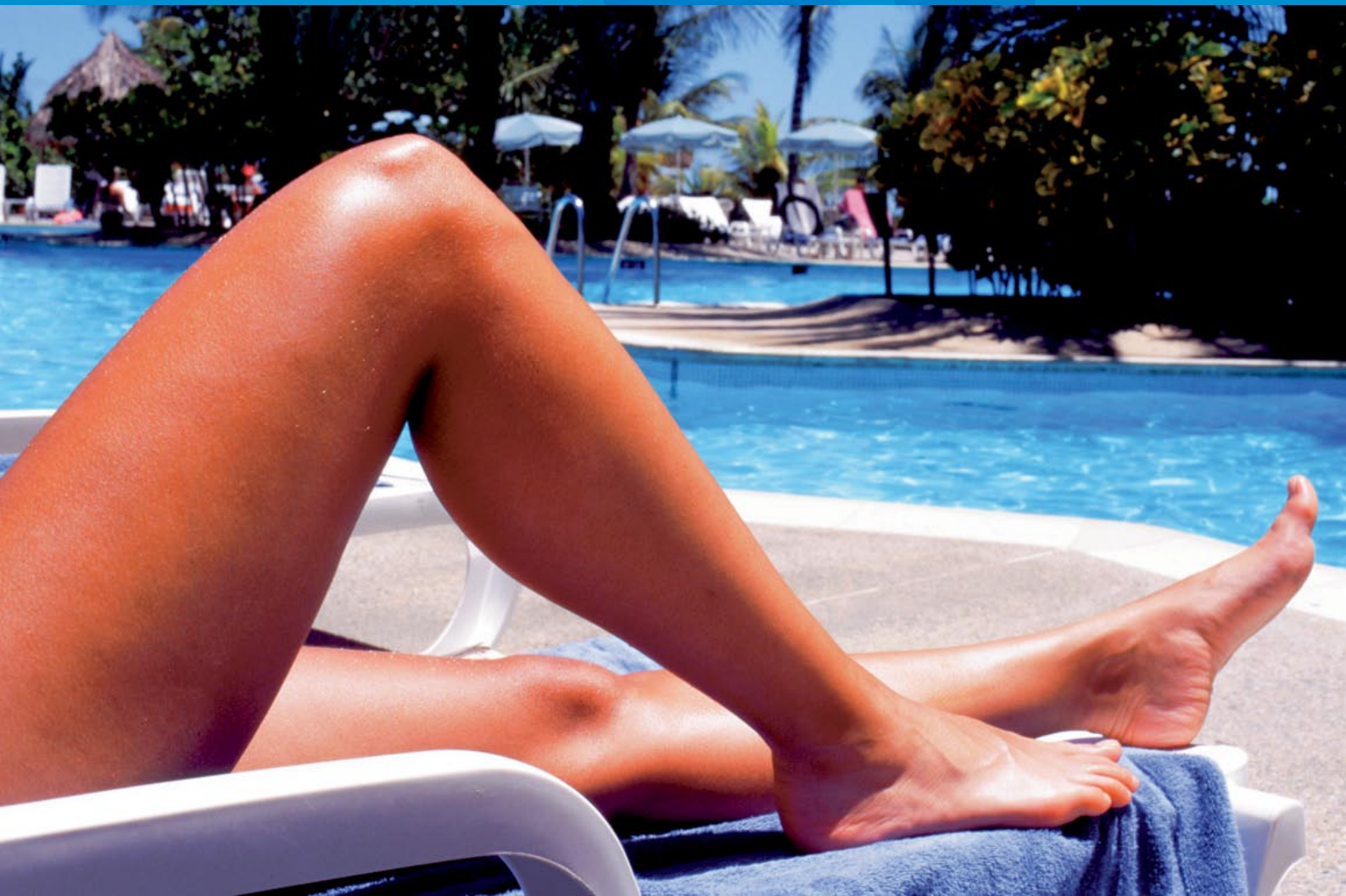


CATÁLOGO DE AQUECEDORES

JELLY FISH



linha

PISCINA



JELLY FISH
SOLUÇÕES EM AQUECIMENTO

INDÚSTRIAS TOSI

Investimento, pesquisa, desenvolvimento e evolução.

A Indústria Tosi, fundada há 53 anos, sempre teve como foco a qualidade e a alta capacidade produtiva. Inicialmente com a Coldex, fabricando sistemas de ar condicionado central, tornou-se líder deste segmento, competindo com empresas multinacionais de grande porte.

Uma delas, a Trane, que acompanhava atentamente a ascensão da Coldex, comprou-a em 1972. Para José Daniel Tosi isto foi apenas uma constatação de que o modelo arrojado que adotara para sua empresa fora acertado.

Seguindo as mesmas diretrizes vieram a Tropical, a Tosi Aletados, a Tosi Ar Condicionado e, mais recentemente, a Jelly Fish. Novamente a liderança de mercado foi alcançada.

Em 1996, interessada no sucesso dos equipamentos e no modelo de negócio, a Carrier comprou a divisão de ar condicionado central da Tropical, provando que a visão de Tosi, sempre a frente de seu tempo, era validada e endossada por altos executivos do mundo todo. Neste caso pelo presidente mundial da Carrier, que veio pessoalmente ao Brasil para alinhar a negociação.

Hoje as quatro empresas das Indústrias Tosi se modernizaram e se adaptaram as exigências do mercado globalizado. Privilegiadas por grande volume de investimentos em instalações, equipamentos e recursos humanos, alcançaram excelência tecnológica e o respeito dos mercados nacional e internacional.

E continuam fiéis aos princípios éticos e ao modelo adotado há mais de 50 anos:

Investimento + Pesquisa e Desenvolvimento = Qualidade e Evolução.



Linha completa com compressores SCROLL

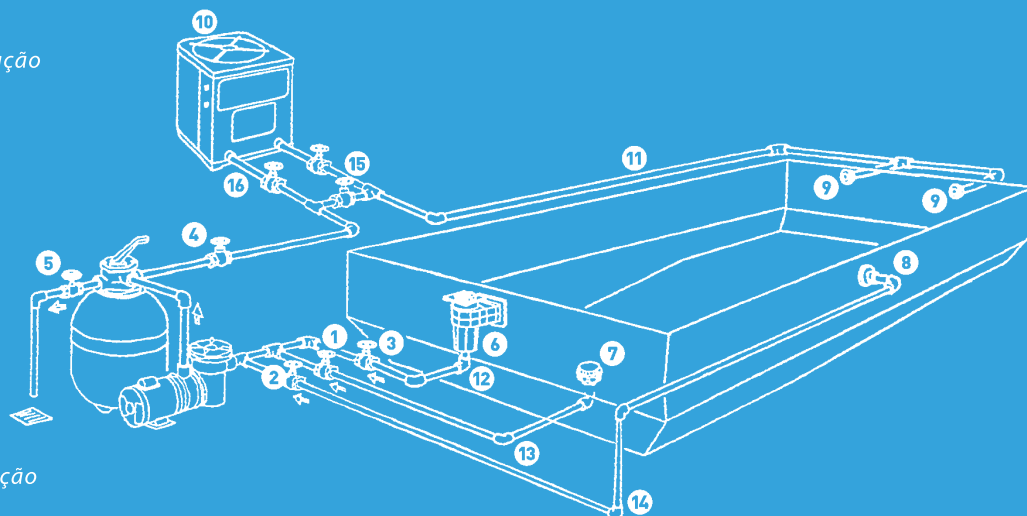
Agora, com compressores SCROLL em toda a linha, os equipamentos ficam 15% mais silenciosos e ganham 17% de economia em relação a outros equipamentos do mercado.



Instalação do equipamento junto ao sistema filtrante



- 1 Registro do ralo de fundo
- 2 Registro do dispositivo de aspiração
- 3 Registro do skimmer
- 4 Registro do retorno
- 5 Registro do dreno
- 6 Skimmer (coadeira)
- 7 Ralo de fundo
- 8 Dispositivo de aspiração
- 9 Dispositivo de retorno
- 10 Trocador de calor
- 11 Tubulação de retorno
- 12 Tubulação do skimmer
- 13 Tubulação do ralo de fundo
- 14 Tubulação do dispositivo de sucção
- 15 By pass
- 16 Registro de manutenção

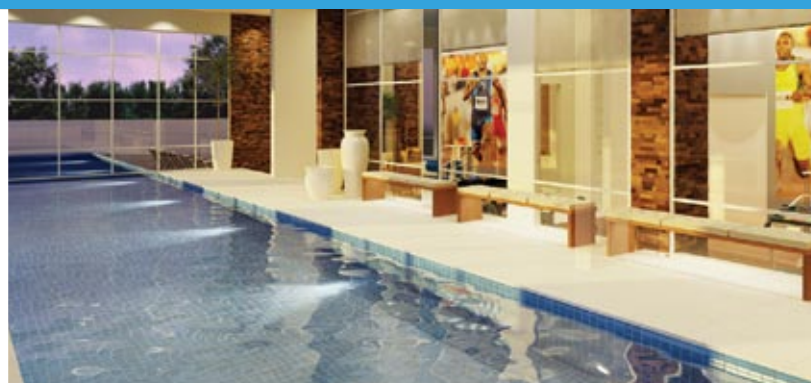


Vazões de água correspondentes a cada equipamento

| MODELO | Vazão Nominal (m ³ /h) | Vazão Mínima (m ³ /h) | Vazão Máxima (m ³ /h) |
|--------|-----------------------------------|----------------------------------|----------------------------------|
| BC 20 | 2,2 | 2,0 | 3,0 |
| BC 50 | 3,4 | 3,0 | 4,0 |
| BC 65 | 4,5 | 4,5 | 5,5 |
| BC 80 | 5,7 | 4,5 | 16,0 |
| BC 100 | 6,8 | 5,5 | 16,0 |
| BC 120 | 7,9 | 5,5 | 16,0 |
| BC 150 | 9,1 | 7,0 | 16,0 |
| BC 180 | 10,2 | 8,5 | 16,0 |
| BC 380 | 21,6 | 18,0 | 64,0 |
| BC 480 | 27,5 | 20,0 | 64,0 |
| BC 560 | 31,2 | 25,0 | 64,0 |
| BC 720 | 41,0 | 25,0 | 64,0 |

Tabela Disjuntores

| MODELO | (A) |
|----------|-----|
| BC 20 M | 15 |
| BC 50 M | 30 |
| BC 65 M | 45 |
| BC 65 T | 40 |
| BC 80 M | 45 |
| BC 80 T | 30 |
| BC 100 M | 50 |
| BC 100 T | 45 |
| BC 120 M | 60 |
| BC 120 T | 40 |
| BC 150 T | 45 |
| BC 180 T | 45 |





JELLY FISH
SOLUÇÕES EM AQUECIMENTO

REVENDA

Assistência Técnica 11 4529-4831
assistenciatecnica@jellyfish.com.br

www.jellyfish.com.br